

Техническое описание

Редукторный электропривод Ридан AMV(E)-6500R

Описание и область применения


Электропривод предназначен для управления регулирующими клапанами VFM-2R DN 250 и VF-3R DN 100–250. Управление приводом Ридан AMV-6500R осуществляется по импульсному сигналу от трехпозиционных электронных регуляторов Ридан ECL-3R/4R или подобных. Привод Ридан AME-6500R управляется аналоговым сигналом.

Кроме стандартных функций, таких как ручное позиционирование и индикация положения, привод имеет концевые моментные выключатели, которые защищают привод от перегрузок.

Основные характеристики

- Питающее напряжение: 220 В пер. тока.
- Скорость перемещения штока привода 2,1 с на 1 мм.

Номенклатура и коды для оформления заказа

Тип	Питающее напряжение, В пер. тока	Кодовый номер
AMV-6500R	220	082G3443R5
AME-6500R	220	082G3443R6

Технические характеристики

Модификация электропривода	Ридан AMV-6500R	Ридан AME-6500R
Питающее напряжение	220 В пер. тока, от -10 до +15 %	
Потребляемая мощность, ВА	25	
Частота тока, Гц	50/60	
Принцип управления	Трехпозиционный	Аналоговый
Входной управляющий сигнал	–	0(2) – 10 В, 0(4) – 20 мА
Выходной сигнал обратной связи	–	0(2) – 10 В, 0(4) – 20 мА
Возвратная пружина	Нет	
Развиваемое усилие, Н	6500	
Максимальный ход штока, мм	60	
Время перемещения штока на 1 мм, с	2,1	
Максимальная температура теплоносителя, °С	150	
Рабочая температура окружающей среды, °С	От -10 до 55	
Температура транспортировки и хранения, °С	От -40 до 70	
Класс защиты	IP64	
Масса, кг	10	

Монтажные положения

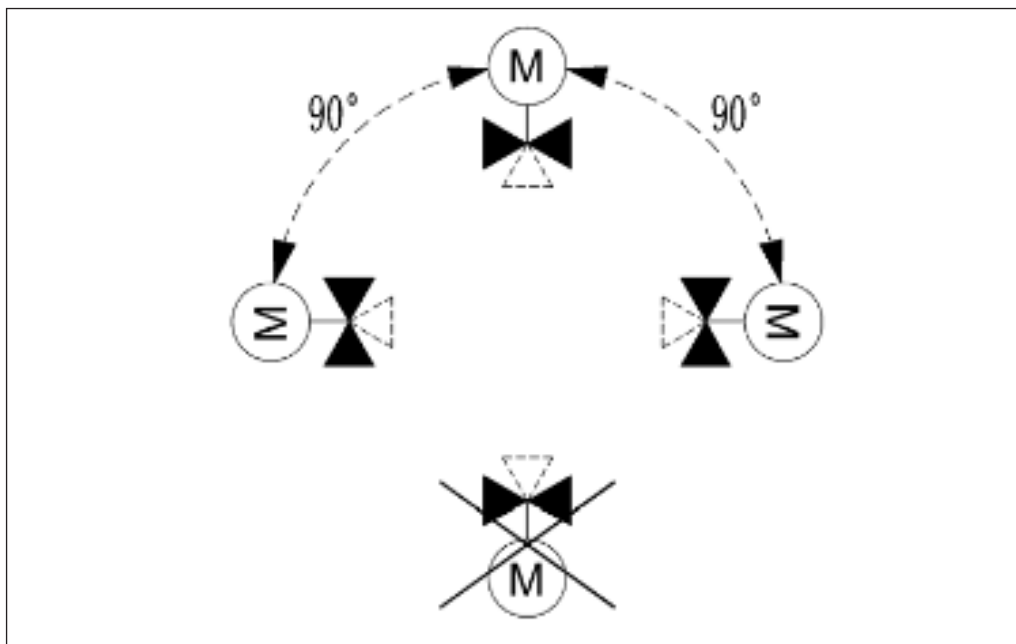
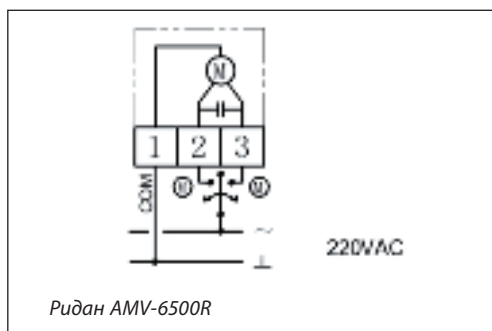


Схема электрических соединений



Ридан AMV-6500R

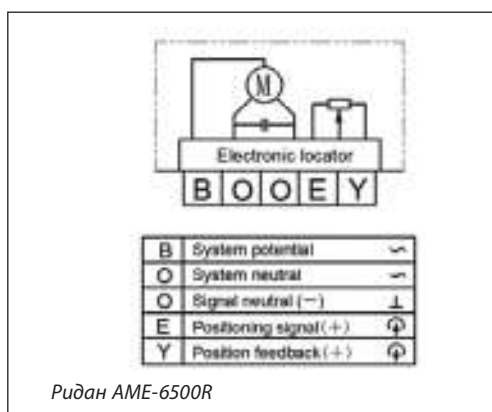
Рекомендуемое сечение жилы кабеля 1,5 мм².

Клемма 2

Подача импульсного сигнала от регулятора — движение штока ВНИЗ.

Клемма 3

Подача импульсного сигнала от регулятора — движение штока ВВЕРХ.



Ридан АМЕ-6500R (220 В пер. тока)

Рекомендуемое сечение жилы кабеля 1,5 мм².

B — фаза питающего напряжения (220 В пер. тока);

O — нейтраль, общий (0 В);

E — входной управляющий сигнал (0–10 или 2–10 В, 0–20 или 4–20 мА);

Y — выходной сигнал обратной связи (0–10 или 2–10 В).

Техническое описание

Редукторный электропривод Ридан AMV(E)-6500R

Ручное позиционирование

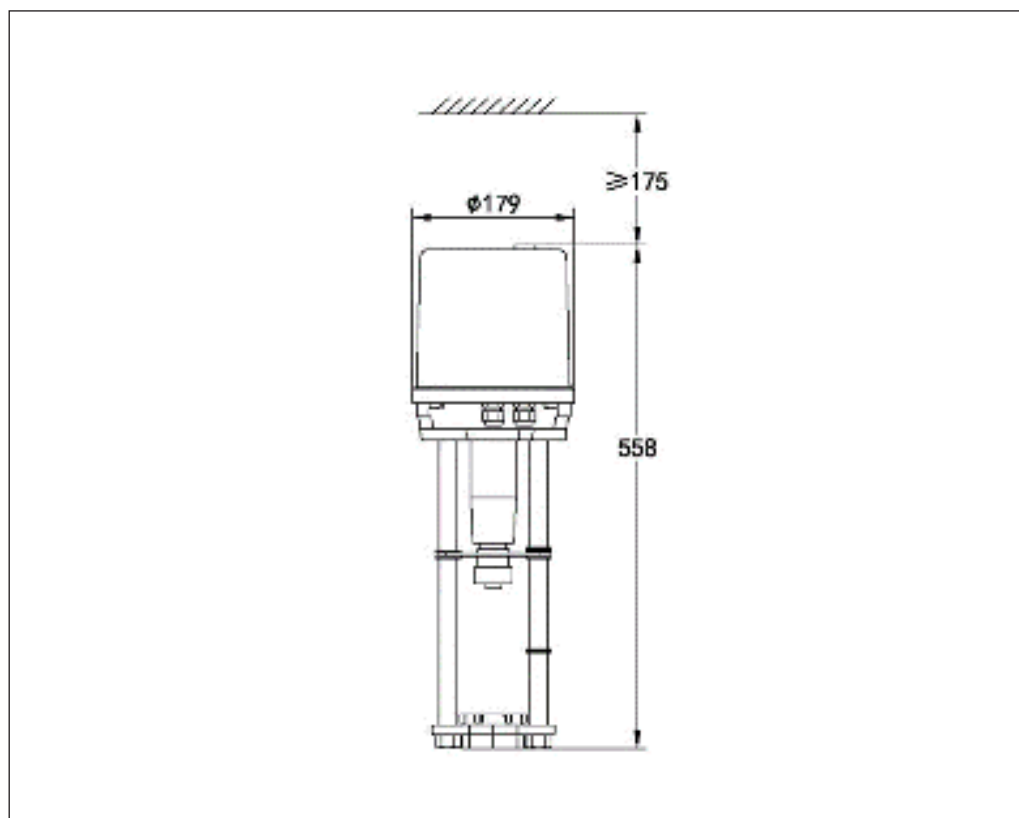
Ручное позиционирование производится при отключенном напряжении. Вставить шестигранный торцевой ключ в верхнюю часть привода и поворачивать в сторону. Проверить правильное направление движения привода и установить в необходимом положении.

Комбинации электроприводов и регулирующих клапанов

Электропривод Ридан AMV(E)-6500R совместим со следующими регулируемыми клапанами:

- VFM-2R DN 250 мм;
- VF-3R DN 100–250 мм.

Габаритные размеры



Центральный офис • ООО «Данфосс»

Россия, 143581 Московская обл., г. Истра, д. Лешково, 217.

Телефоны: +7(495) 792-57-57 (Москва), +8 (800) 700 888 5 (регионы). E-mail: he@danfoss.ru open.danfoss.ru

Компания «Данфосс» не несет ответственности за опечатки в каталогах, брошюрах и других изданиях, а также оставляет за собой право на модернизацию своей продукции без предварительного оповещения. Это относится также к уже заказанным изделиям при условии, что такие изменения не повлекут за собой последующих корректировок уже согласованных спецификаций. Все торговые марки в этом материале являются собственностью соответствующих компаний. «Данфосс», логотип «Danfoss» являются торговыми марками компании ООО «Данфосс». Все права защищены.